

レーザー式測域センサ

UST-10LX 取扱説明書

No. MRS-0020D 1506



HOKUYO

ホクヨ- オートマチック 北陽電機株式会社

東京支店 〒105-0004 東京都港区新橋2-21-1・新橋駅前2号ビル ☎(03)3572-2846代
名古屋営業所 〒450-0003 名古屋市中村区名駅南1-21-19・Daiwa名駅ビル ☎(052)582-4641代
大阪営業所 〒540-0028 大阪市中央区常盤町2-2-5・大阪HUビル ☎(06)6947-6336代
URL <http://www.hokuyo-aut.co.jp>

安全上のご注意

この取扱説明書では、安全にご使用頂くための注意事項を次のような表示と記号で示しています。

操作中は安全確認のため、これらの表示と記号に正確に従ってください。

表示	意味
危険	正しい取扱いをしなければ、危険な状況になり、万一の場合には重症や死亡にいたる恐れがあります。
注意	正しい操作のための必要事項

1. 安全上のご注意 危険

USTを正しく操作・使用するために、次のガイドラインをよくお読みください。

(1) 一般

- 本取扱説明書に記載された仕様範囲内で、USTをご使用ください。また、USTの検出性能の低下を防ぐために、必要なメンテナンスを行ってください。
- 検出性能および保護構造(IP65)を維持するため、USTの改造・分解は絶対に行わないでください。また、お客様ご自身によるUSTに対するいかなる改造・分解も保証いたしません。
- USTは、現行の機械の安全規格によって定められた、人体保護の為に使用できる安全機器ではありません。
- 光学カバーに汚れがつくと検出性能が低下しますので、光学カバーを常に清潔に維持してください。
- USTは産業廃棄物として、または現地の条例、規則に従って廃棄してください。

(2) 使用環境

- USTの使用環境が仕様範囲内(温度、湿度、振動、照度など)であることをご確認ください。
- USTの動作に影響するような強力な電磁波を発生する恐れがある装置の周辺では、USTのご使用と設置をご遠慮ください。
- USTを埃、煙、湯気、または腐食性化学物質が存在する環境で使用したり、設置したりしないでください。そのような周囲環境では、検出性能の低下を招く恐れがあります。
- 本製品は屋内専用機です。

(3) 設置

- USTの変位を避けるため、安定した表面または構造の上に設置してください。

- USTはできる限り、衝撃や振動の影響を受けない場所に設置してください。
- 衝撃や振動によりネジが緩まないようにUSTを確実に設置してください。USTが変位すると、意図する検出ができない恐れがあります。
- USTの設置やメンテナンスに必要な空間を確保してください。
- USTの検出性能を損ないますので、光学カバーをガラスや透明カバーなどで覆わないでください。
- 太陽光など強い光が直接当たる場所には、USTを設置しないでください。誤検出の可能性があります。

(4) 配線

- 配線を行う場合は、必ず全ての電源を切った上で行ってください。
- コンバータ電源を使用する場合、以下の要求事項を満たす電源をご使用ください。
 - a) 定格出力電圧がDC 10V~30V (1A以上)の範囲内であること。
 - b) 電源はそれぞれの国、州、地域の電気安全に関する要求項目、および電磁両立性(EMC)に関する規制を遵守していること。
- USTの全ての入出力線は電力線、高電圧ケーブルから離して配線してください。

(5) 点検およびメンテナンス

- 万一、テスト中に異常が発生した場合は、機械、システムを停止させてください。
- 光学カバーが汚染された場合は光学カバーを清掃し、破損した場合は修理に出してください。

2. 概要

USTは赤外レーザー(波長905nm)光により、水平面状の空間を0.25度ピッチで270度スキャンし、対象物の距離計測とそのステップ角度により座標を計算し、通信により角度ごとの距離データを出力するセンサです。

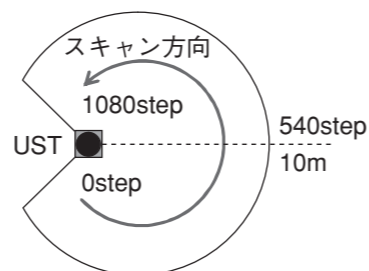


図-1. 検出エリア

1081 ステップで
スキャン角度 270度
ステップ角 0.25度

3. 免責事項

- USTは安全機器としてはご利用頂けません。
- USTは機械指令に基づく人体検知センサとしてはご利用いただけません。
- USTが大量破壊兵器、人類を殺傷する目的を持つ武器、装置、またそれに関連する技術等へ使用のおそれがある場合、もしくは使用が判明した場合は、日本国法の外国為替および外国貿易法/輸出貿易管理令に準拠し販売を差し止めることがあります。また、製品の輸出に関しては国際的な平和や安全を維持するために、司法/輸出貿易管理令に準拠した手続きを行います。

4. 仕様

品名	測域センサ
形式	UST-10LX
電源電圧	DC12V/DC24V (動作電圧範囲10~30V リップル±10%以内)
消費電流	150mA以下(DC24V) 但し、起動時に突入電流約450mA必要
光源	半導体レーザー(905nm) FDAレーザー安全クラス1(IEC60825-1:2007)
検出距離及び検出体	検出保証値: 0.06m~10m(白ケント紙) : 0.06m~4m(反射率10%時) ※最大検出距離: 30m(出力限界値)
測距精度	±40mm(※1)
繰返し精度	σ<30mm(※1)
走査角度	270度
操作時間	25msec(モーター回転数2400rpm)
角度分解能	0.25度
起動時間	10sec以内 (但し、起動条件(故障)によっては、超える場合があります。)
入力	IPリセット入力 フォトカプラ入力(ON電流: 4mA)
出力	同期出力 フォトカプラ・オープンコレクタ出力 DC 30V 50mA Max.
インターフェース	Ethernet 100BASE-TX
表示灯	電源表示灯(青): 正常動作時点灯、起動時及び故障時点滅
使用周囲温度、湿度	-10℃~+50℃ 85%RH以下(但し、結露、凍結がない事)
使用周囲照度	15,000lx以下 注) 太陽光など強い光を直接受けた場合は誤出力する場合があります。
保存周囲温度、湿度	-30℃~+70℃ 85%RH以下(但し、結露、凍結がない事)
耐振動	10~55Hz 複振幅1.5mm X、Y、Z方向 各2時間 55~200Hz 98m/s ² スイープ2分 X、Y、Z方向 各1時間
耐振動(動作時)	55~150Hz 19.6m/s ² 背面及び底面取付 X、Y、Z方向 スイープ2分 各0.5時間
耐衝撃	196m/s ² (20G) X、Y、Z方向 各10回
絶縁抵抗	10MΩ DC 500Vメガー
保護構造	IP65
質量	130g(ケーブル除く)
設計寿命	常温使用にて5年(モーター寿命)
材質	光学窓: ポリカーボネイト、本体: アルミ
外形寸法(W×D×H)	50×50×70(mm)(本体のみ)

※1. 精度は出荷時の基準環境下による基準反射板(白ケント紙)による精度です。

5. 外形図

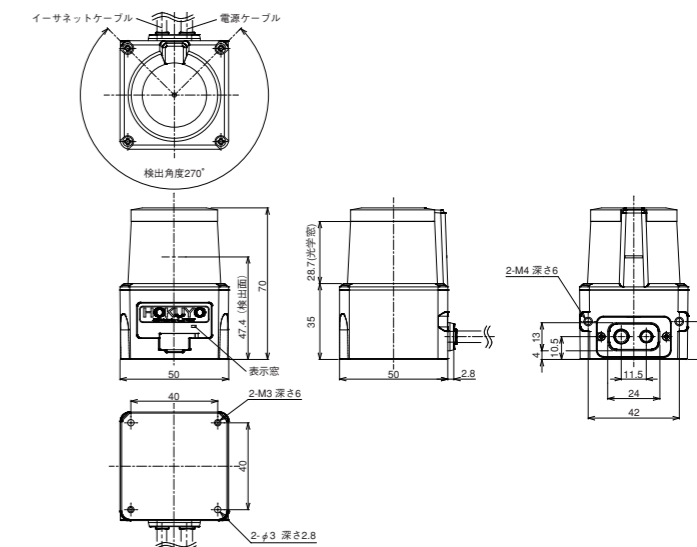


図-2. 外形図

6. 表示灯

電源表示灯(青): 動作時に点灯
起動時、IPリセット時、故障時に点滅

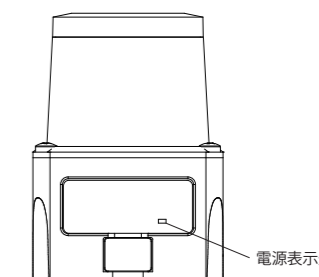


図-3. 表示灯

7. 設置

この章では、実際に設置する場合の注意事項について説明します。

(1) 取付方法

- USTの光芒は下図に示しますように、正面と側面で光芒の広がり異なります。そのため床面からの取付高さは200mm以上としてください。200mm以下の場合は本製品を1°上向きに取付けてください。※光芒の広がり大きさは参考値です。

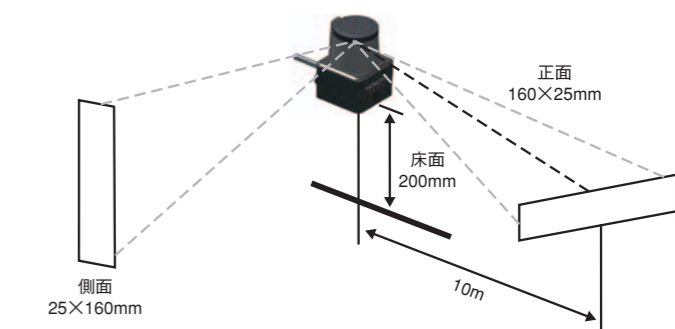


図-4. 光芒の広がり

- USTの設置は背面または底面のネジ穴(各2箇所)を利用して、ビスで固定します。
背面取付の場合：M4のビス 2本(本体ネジ穴深さ6mm)
底面取付の場合：M3のビス 2本(本体ネジ穴深さ6mm)
- 取付け面がフレームグランド(FG)です。安定した筐体に設置してください。

(2) 光軸調整

- 機械軸に対する光軸のズレは水平角で±0.3°、上下角で±1°です。検出位置をシビアに規制する場合は調整機構をつけてください。

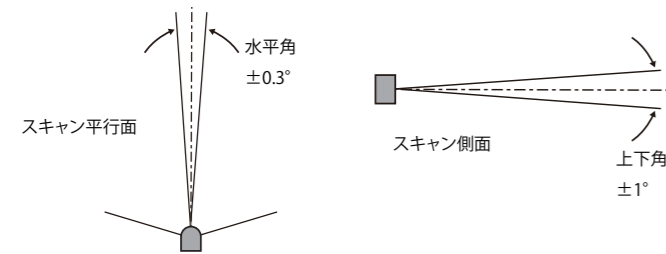


図-5. 光軸と機械軸のずれ

(3) 相互干渉

- USTを複数台並べて設置した場合、別のUSTのレーザパルスを自身のパルスと誤認識し、検出エラーが発生する場合があります。発生は1～2ステップの範囲になりますが、このような場合はデータのフィルタ処理を行ってください。

(4) 放熱処理

- USTは内部回路の関係上、発熱が多くなっています。熱は取付け面である底カバーに集中していますので、できるだけ放熱性の良い架台に取付けてください。
(推奨：200mm×200mm×2mm程度の表面積を有するアルミ板相当への取付け)

8. リード線色および機能

表-1、表-2は、各リード線のリード線色、信号名、機能等を表示しています。

表-1. 電源、I/Oケーブル(1000mm)

線色	信号名	機能	説明	AWG
赤	入力COM+	入力	入力コモンプラス	28
灰	出力COM-	入力	出力コモンマイナス	28
うす青	入力	入力	IPリセット入力	28
燈	出力	出力	同期出力	28
茶	+VIN	電源	電源電圧：DC12または24V	28
青	-VIN	電源	電源電圧：0V	28

※入出力方向は本製品を基準に記載しています。

※出荷時には動作確認用に下記コネクタが接続されています。
メーカー：日本圧着端子工業製 型式：SHR-06V-S

表-2. Ethernetケーブル(Cat6 300mm)

線色	信号名
青	TX+
白	TX-
燈	RX+
黄	RX-

9. 同期出力信号

- スキャンに同期して1スキャンに1パルス(約1ms)の信号を出力する。出力タイミングはスキャンに対して下図のタイミングで出力されています。

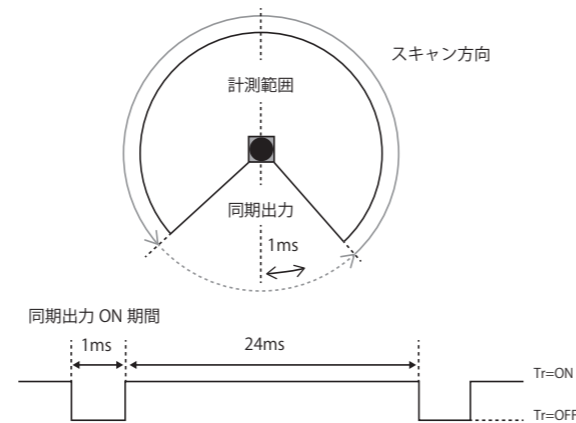


図-6. 同期出力信号

10. 通信

- 通信プロトコル
通信プロトコルはSCIP2.2の一部準拠しています。詳細は通信仕様書(C-42-04076)を参照してください。
- 距離値について
測定された各ステップの距離xについては下表の通りです。

表-3. 距離値について

距離値 (x)mm	説明
$x < 21$	計測エラーとして"4"の値を出力します。
$21 \leq x \leq 30000$	測定された距離の値 [mm]を出力します。
$x > 30000$	"65533"の値を出力します。対象物無し、もしくは検出できない場合もこの値を出力します。

11. 入出力回路

- 入力回路
フォトカプラ入力回路(アノードコモン、入力ON電流：4mA)

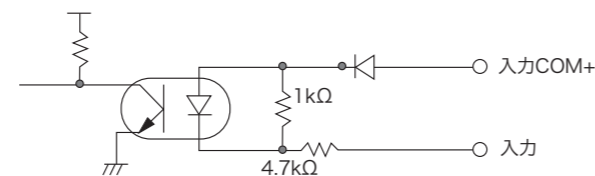


図-7. 入力回路

- 出力回路
NPNオープンコレクタ出力回路 (最大DC30V、50mA)

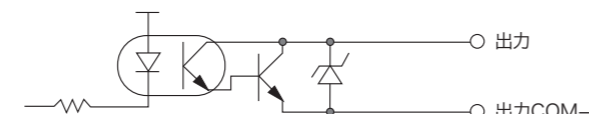


図-8. 出力回路

12. Ethernet設定

- 設定値について
IP初期値：192.168.0.10
ポート番号：10940
- IP初期化について
外部IPリセット入力を2秒以上ONしてからOFFしてください。
LED点滅後USTが再起動します。

13. トラブルシューティング

表-4. トラブルシューティングリスト

状態	考えられる原因	対処方法
電源表示灯が点灯しない	電源が入っていない 過電圧・電圧不足	電源が入っていることを確認してください。電源電圧が仕様範囲内か確認してください。
	ケーブルが破損している	電源ケーブルに異常がないか確認してください。
電源表示灯が点滅したままとなる	USTの故障	故障となりますので、交換してください。

14. 指令および規格

USTは、表-5に示すEU指令およびEN規格を遵守しています。

表-5. 指令および規格

指令 / 規格	詳細
指令	EMC指令 RoHS指令
EMC指令	(EMI) EN61326-1 : 2013 EN55011 : 2009+A1 : 2010 (EMS) EN61326-1 : 2013 EN61000-4-2 : 2009 EN61000-4-3 : 2006+A1 : 2008+A2 : 2010 EN61000-4-4 : 2012 EN61000-4-6 : 2009 EN61000-4-8 : 2010

- レーザの安全性について

本製品の安全規格はクラス1です。

波長・・・905nm(赤外レーザ)
平均パワー・・・1.59mW以下
規格・・・IEC60825-1 (2007)
Accession number・・・1420210-000

レーザの安全規格のクラス1とは、通常の操作条件(合理的に予見可能な操作条件)の下で、安全なレーザと補償されているクラスです。レーザ機器であることを明示するだけで、別途安全対策は不要です。



図-9 製品ラベル

Scanning Laser Range Finder

UST-10LX INSTRUCTION MANUAL

No. MRS-0020D



HOKUYO

HOKUYO AUTOMATIC CO.,LTD.

Osaka HU Building, 2-2-5 Tokiwamachi, Chuo-Ku, Osaka, 540-0028 Japan
TEL : +81-6-6947-6333 FAX : +81-6-6947-6350
URL : <http://www.hokuyo-aut.jp>

Safety Precautions

Markings and symbols are used in this document to alert the user about safety-related issues. Follow the instructions of these special markings and symbols to ensure safety during the operation.

Mark	Meaning
Danger	Procedures that could lead to dangerous situation, critical injury or death if not carried out properly.
Note	Points that should be considered for the proper operation.

1. Safety precautions Danger

Make sure to read the following safety precautions for the correct use and operation of the UST.

(1) General precautions

- Operate the UST within the specifications described in this instruction manual. Perform necessary maintenance to prevent deterioration of UST's detection capability.
- Do not modify or disassemble the UST to ensure its housing rating (IP65) is maintained. Such modifications will void the warranty.
- The UST is not a safety device. Do not use this sensor for the purpose of protecting humans.
- The detection capability of the UST will decrease if dust covers the optical window. Regular cleaning of the optical window is necessary while working under dusty environment.
- The UST should be disposed as industrial waste or in accordance with the local disposal directives.

(2) Operating environment

- Make sure that the UST's operating environment is within the stated specification (temperature, humidity, vibration, ambient light, etc.)
- Do not use or mount the UST near devices that could generate strong electromagnetic waves as it could affect the operation of the sensor.
- Do not use or mount the UST in dusty, smoky, or misty environments, or where corrosive substances are present. Working under such environments may decrease the detection capacity of the sensor.
- This product is for indoor use only.

(3) Installation of UST

- Install the UST on a firm surface or structure to avoid displacement.
- Install the UST where there is no influence of a shock or vibration.
- Shock and vibration should not loosen the mounting. Detection result will be different if the sensor is displaced due to such condition.

- The UST should be mounted with a provision of sufficient space for maintenance.
- Do not add any protective materials such as glass, transparent cover, etc in the front of the optical window. This may lead to loss of detection capability of the UST.
- Avoid direct sunlight as it may cause sensor malfunction.

(4) Wiring

- Switch off all the power supplies during wiring.
- When a converter is used for supplying the power, make sure it fulfills the following requirements.
 - a) A rated output voltage within the range of DC 10V to 30V (above 1A)
 - b) The power supply complies with the requirements of electrical compatibility regulations (EMC) of the respective country, states and district.
- All the input/output signal cables should be installed away from machines, power lines and high-voltage cables.

(5) Inspection and maintenance

- Stop the machine and system if faults are detected during these tests.
- Clean the optical window when it gets contaminated. If the optical window is damaged it should be replaced by a new one.

2. General

The sensor uses a laser source (wave length 905nm) to scan 270° field with the angular step of 0.25°.

The coordinates are calculated with the step angle and the distance data. By the communication protocol it is possible to obtain distance data output of each angle.

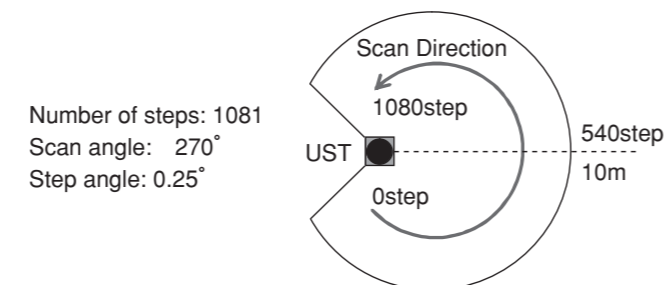


Fig-1. Detection Area

3. Important Notes

- This sensor is not a safety device/tool.
- This sensor is not use for human detection.
- Hokuyo products are not developed and manufactured for the use in weapons, equipment or related technologies intended for destroying human lives or creating mass destruction. If such possibilities or usages are revealed, the sales of Hokuyo products to those customers might be halted by the laws of Japan such as Foreign Exchange Law, Foreign Trade Law or Export Trade control order. In additional, we will export Hokuyo products for the purpose of maintaining the global peace and security in accordance with the above laws of Japan.

4. Specification

Product name	Scanning laser range finder
Model	UST-10LX
Supply voltage	DC 12V/DC 24V (Operation range 10 to 30V, ripple within ±10%)
Supply current	150mA or less (when using DC 24V) During start up about 450mA is necessary
Light source	Laser semiconductor (905nm) FDA Laser safety class 1(IEC60825-1:2007)
Detection range and object	Guaranteed detection range : 0.06m to 10m (white Kent sheet) : 0.06m to 4m (diffuse reflectance 10%) *Maximum detection range: 30m
Accuracy	±40mm *1
Repeated accuracy	$\sigma < 30\text{mm}$ *1
Scan angle	270°
Scan speed	25msec (motor speed 2400rpm)
Angular resolution	0.25°
Start up time	Within 10sec (Start up time differs if malfunctions is detected during startup)
Inputs	IP reset input, photo coupler Input (current 4mA at ON)
Outputs	Synchronization output photo coupler. open collector output Max DC 30V 50mA
Interface	Ethernet100BASE-TX
LED display	Blue LED : ON during normal operation, blink during the start up and malfunction state.
Ambient temperature, humidity	-10°C to +50°C below 85%RH (without dew, frost)
Surrounding intensity	Less than 15,000 lx Note : Avoid direct sunlight or other illumination sources as it may cause sensor malfunction
Storage temperature	-30°C to +70°C below 85%RH (without dew, frost)
Vibration resistance	10 to 55Hz double amplitude of 1.5mm for 2hrs in each X,Y, and Z direction 55 to 200Hz 98m/s ² sweep of 2min for 1 hr in each X,Y, and Z direction
Vibration resistance (During operation)	55 to 150Hz 19.6m/s ² Back and bottom attachment sweep of 2min for 0.5hr in each X,Y, and Z direction
Shock resistance	196m/s ² (20G) X,Y, and Z direction each 10 times
Insulation resistance	10MΩ DC 500V Megger

Protective structure	IP65
Weight	130g (without cable)
Operation life	5 years under normal temperature (motor life)
Material	Optical window: Polycarbonate, Body: Aluminum
Dimensions (W×D×H)	50×50×70 (mm) (Sensor only)

*1 Under the factory standard testing condition using white Kent sheet.

5. External Dimensions

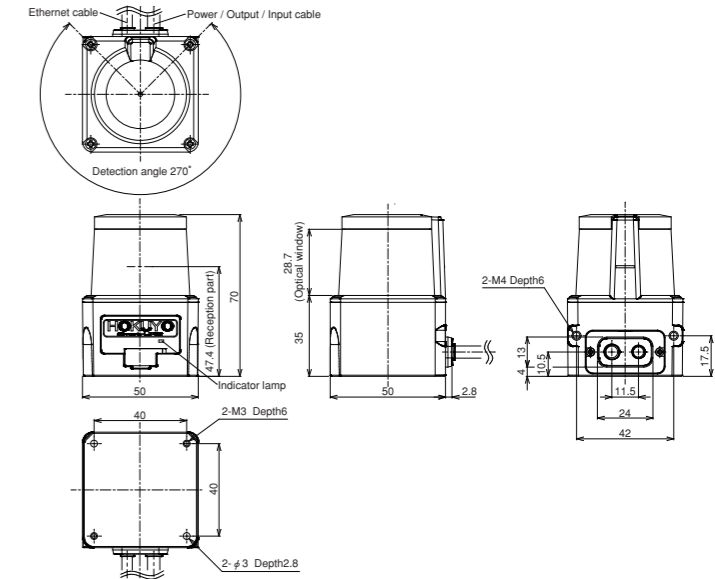


Fig-2. External Dimensions

6. Indicator lamp (LED)

Power lamp (blue): ON during normal operation.
Blink during start up, IP reset and malfunction state.

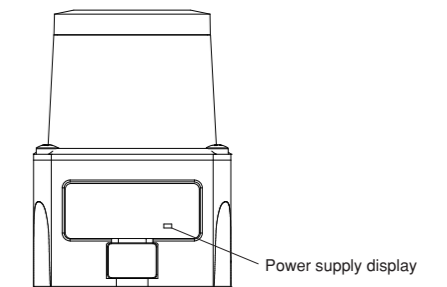


Fig-3. Indicator lamp

7. Installation

This chapter describes cautions during sensor installation.

(1) Method of installation

- The laser spot of the UST is as shown in figure 4 the spread of laser spot differs on the front and side. Mount the sensor at height 200mm above the floor. When mounting below 200mm, incline 1° in upward direction.

* The size value is for reference only.

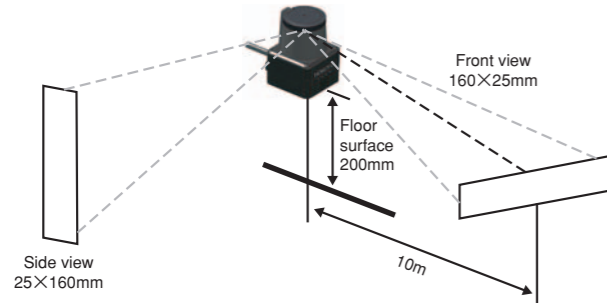


Fig-4. Size of laser spot

- The UST can be fixed to a surface using either the back mounting plate or the bottom mounting plate, each plate provided with two screw holes.

In the case of using the back mounting plate: 2 M4 screw holes are available (screw depth 6mm).

In the case of using the bottom mounting plate: 2 M3 screw holes are available (screw depth 6mm)

- Mounting plate is used as frame ground (FG). Mount the sensor on a stable structure.

(2) Optical-axis adjustment

- Angular tolerance with respect to structure axis is $\pm 0.3^\circ$ in horizontal plane and $\pm 1^\circ$ vertical plane. Use adjustment mechanism for precisely adjusting the detection plane.

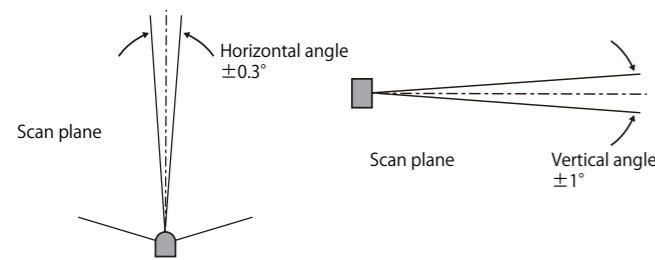


Fig.5 Angular tolerance with respect to structure axis

(3) Mutual interference

- Mutual interference could occur when multiple identical sensors are mounted at the same detection plane. The sensor could not identify the origin of the received laser pulses. It might be the cause of measurement error for the one or two steps. Performing data filtering could overcome this problem.

(4) Heat dissipation

- Heat is generated as the internal circuit of the sensor runs at very high speed. The generated heat is concentrated at the bottom of the sensor. Mount heat sink or any appropriate component to release the

generated heat. (An Aluminum plate (200mm×200mm×2mm) is recommended as the heat sink.)

8. Wire color and function

Table 1 and Table 2 show the color of each lead wire, signal name, function, etc.

Table-1. Power supply, I/O cable (1000mm)

Color	Signal	Function	Description	AWG
Red	COM Input +	Input	COM Input +	28
Gray	COM Output -	Input	COM Output -	28
Light blue	Input	Input	IP reset input	28
Orange	Output	Output	Synchronous output	28
Brown	+VIN	Power	Power Supply : DC 12V / DC 24V	28
Blue	-VIN	Power	Power Supply : 0V	28

*Input/Output direction is defined from the sensor point of view (sensor as reference).

*Attachment connector SHR-06V-S (JST Mfg. Company) is for test purpose only.

Table-2. Ethernet cable (Cat6 300mm)

Color	Signal
Blue	TX+
White	TX-
Orange	RX+
Yellow	RX-

9. Synchronization output

- 1 pulse is approximately 1ms. Output signal synchronization timing chart is shown below.

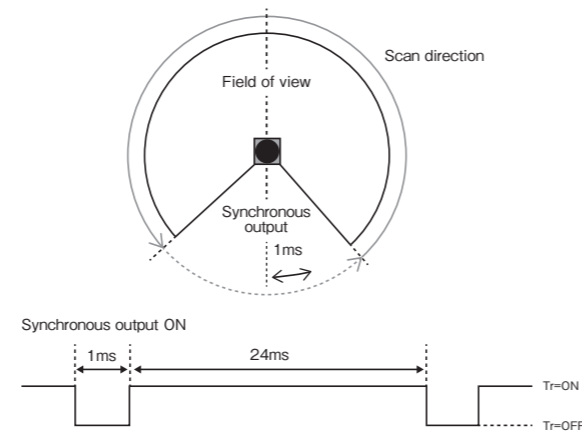


Fig-6. Synchronous output signal

10. Communication

- Communication protocol

The communication protocol is partly based on SCIP2.2.

For the details on the communication protocol, refer to the Communication specification (C-42-04076).

- Detail on measurement value

The details of output value x for each measurement steps.

Table-3. About distance value

Distance value (x)mm	Meaning
$x < 21$	Output numerical No. "4" as Measurement error.
$21 \leq x \leq 30000$	Measured distance value [mm].

$x > 30000$	Output numerical No. "65533" as object does not exit or the object has low reflectivity.
-------------	--

11. Input/Output circuit

- Input circuit

Photo coupler input circuit (anode COM, Input ON current 4mA)

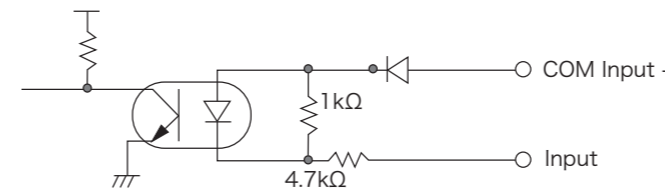


Fig-7. Input circuit

- Output circuit

NPN open collector output circuit (maximum DC 30V, 50mA)

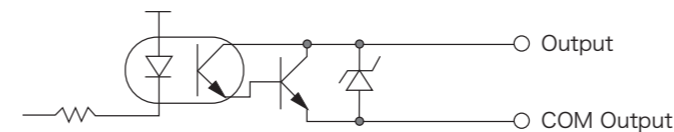


Fig-8. Output circuit

12. Ethernet Setting

- About Initial value

Initial value of IP: 192.168.0.10

Port No. : 10940

- About IP initialization

To reset IP address to the factory default state, external IP reset input needs to be ON for more than 2 seconds before it's turned OFF. The sensor restarts after blinking the LED.

13. Troubleshooting

Table-4. Troubleshooting list

Situation	Possible reason	Solution suggestion
UST is not operating	Power supply is OFF	Make sure power supply is ON. Voltage is within the specification.
	Over voltage Under voltage	
LED is blinking	Cable is damaged	Power supply cable is in good condition.
	UST is damaged	Replace with a new UST, if it is damaged.

14. Applicable directives and standards

Table 5 shows the conformant EU directives and EN standards.

Table-5. Directives and Standards

Directives/Standard	Details
Directives	EMC Directives RoHS Directives
EMC Directives	(EMI) EN61326-1 : 2013 EN55011 : 2009+A1 : 2010 (EMS) EN61326-1 : 2013 EN61000-4-2 : 2009 EN61000-4-3 : 2006+A1 : 2008+A2 : 2010 EN61000-4-4 : 2012 EN61000-4-6 : 2009 EN61000-4-8 : 2010

- About the laser safety

The UST laser safety standard is class 1.

Wave length 905nm(Infrared laser)

Average laser power 1.59mW or less

Standard IEC60825-1 (2007)

Accession number 1420210-000

About Laser Safety Standard Class 1: under normal operation conditions (operations which can be foreseen rationally) it is guaranteed as safety class laser. Additional measures are not necessary to maintain laser safety.

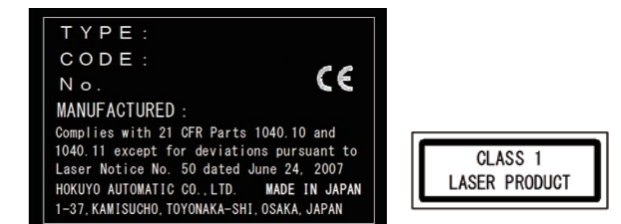


Fig-9. Certified labels